

МОДУЛЬ СОПРЯЖЕНИЯ ШЛЮЗ МС-Ш

Руководство по эксплуатации
ПАСН.423149.080 РЭ
Редакция 3

1 Основные сведения об изделии

1.1 Модуль сопряжения шлюз МС-Ш (далее – МС-Ш или шлюз) предназначен для работы с прибором приемно-контрольным и управления охранно-пожарным адресным ППКОПУ 011249-2-1 «Рубеж-2ОП» прот.Р3 и контроллерами адресных устройств «Рубеж-КАУ1» прот.Р3, «Рубеж-КАУ2» прот.Р3 (далее – прибор).

1.2 МС-Ш выполняет функцию межсегментного обмена, осуществляя взаимно перекрестные связи между приборами двух сегментов по запуску сценариев.

1.3 МС-Ш маркирован товарным знаком по свидетельству № 577512 (RUBEZH).

2 Основные технические данные

2.1 Питание МС-Ш осуществляется от внешнего источника питания напряжением от 10 до 14 В, в качестве которого рекомендовано применение источника вторичного электропитания резервированного (ИВЭПР) марки РУБЕЖ.

2.2 Ток потребления при напряжении питания 12 В – не более 120 мА.

2.3 Количество выходов для подключения:

– интерфейса RS-485 с гальванической развязкой – 2;

– USB – 1. Тип кабеля интерфейса USB – USB 2.0 A-B SHIELDED HIGH SPEED CABLE.

2.4 Длина кабеля интерфейса RS-485 – не более 1000 м.

2.5 Длина кабеля интерфейса USB – не более 2 м.

2.6 Количество приборов в интерфейсе RS-485 не более 60. При этом соотношение количества приборов и устройств на интерфейсах RS-485 не имеет значения. Пример подключения шлюзов между сегментами RS-485 приведен на рисунке 1.

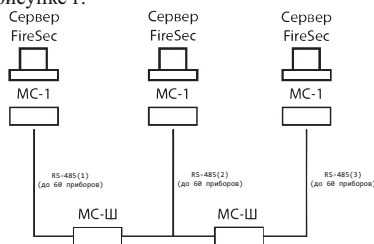


Рисунок 1

2.7 Количество сценариев, запускаемых через МС-Ш из одного сегмента в другой и обратно, от 1 до 1000 в каждом направлении.

2.8 Время технической готовности шлюза к работе после включения питания – не более 1 с.

2.9 По устойчивости к электромагнитным помехам в цепях интерфейсов и по помехоэмиссии МС-Ш соответствуют требованиям ГОСТ Р 50009-2000 и ГОСТ Р 53325-2012 для 2 степени жесткости.

2.10 Габаритные размеры (В × Ш × Г) – не более (78 × 125 × 37) мм.

2.11 Масса – не более 0,2 кг.

2.12 Степень защиты, обеспечиваемая оболочкой МС-Ш, – IP30 по ГОСТ 14254-2015.

2.13 Средняя наработка до отказа – не менее 60000 ч.

2.14 Вероятность безотказной работы за 1000 ч – не менее 0,98.

2.15 Средний срок службы шлюза – 10 лет.

2.16 МС-Ш рассчитан на непрерывную эксплуатацию в закрытых помещениях при температуре окружающей среды от минус 10 °С до плюс 40 °С и относительной влажности воздуха до 93 %, без образования конденсата.

3 Указание мер безопасности

3.1 По способу защиты от поражения электрическим током МС-Ш соответствует классу III по ГОСТ 12.2.007.0-75, ГОСТ МЭК 60335-1-2008.

3.2 Конструкция МС-Ш удовлетворяет требованиям электро- и пожарной безопасности по ГОСТ 12.2.007.0-75, ГОСТ 12.1.004-91, ГОСТ Р МЭК 60065-1-2002.

3.3 При нормальном и аварийном режиме работы МС-Ш ни один из элементов его конструкции не имеет превышения температуры выше допустимых значений, установленных ГОСТ Р МЭК 60065-2002.

4 Устройство и принципы работы

4.1 МС-Ш выполнен в пластмассовом корпусе, внутри которого размещена плата с электронными компонентами.

4.2 Вид МС-Ш с лицевой стороны и со снятой крышкой приведены на рисунке 2.

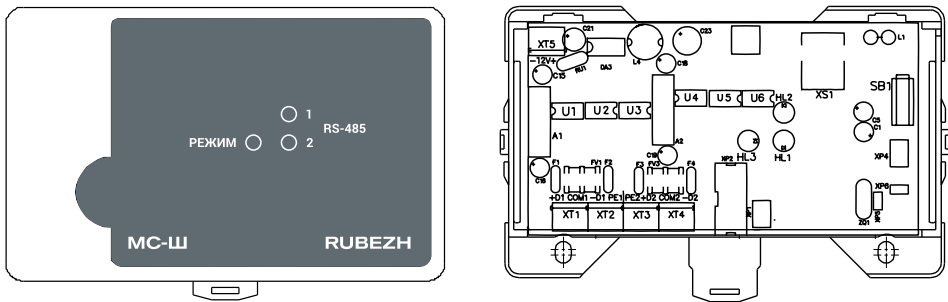


Рисунок 2

4.3 На лицевой стороне расположены светодиодные индикаторы, предназначенные для отображения текущего состояния МС-Ш.

Индикатор РЕЖИМ:

- светится непрерывно – МС-Ш в сервисном режиме;
- мигает с периодом 2 с – МС-Ш в дежурном режиме.

Индикаторы RS-485 (1), RS-485 (2) (один или оба):

- светятся непрерывно – есть связь со всеми приборами, входящими в конфигурацию МС-Ш;
- мигают с периодом 1 с – связь с частью приборов потеряна;
- погашены – связь отсутствует.

4.4 Работа МС-Ш состоит в том, что с его помощью приборы первого сегмента могут запускать сценарии второго сегмента, равно как и приборы второго сегмента – запускать сценарии первого.

Достигается это за счет того, что МС-Ш в своей памяти содержит нумерованные списки сценариев, с помощью которых приборы первого сегмента могут управлять сценариями второго сегмента, и наоборот, приборы второго сегмента могут управлять сценариями первого сегмента.

Таким образом, МС-Ш, осуществляя взаимно перекрестные связи между приборами двух сегментов по запуску сценариев, выполняет роль локального маршрутизатора до 1000 двунаправленных межсегментных связей.

Если в системе используется управление противопожарной защитой с применением АРМ с приложением «Мультисерверная оперативная задача» программного обеспечения (далее – ПО) FireSec, то управление сценариями может быть организовано вручную (программно сконфигурировано) как через МС-Ш, так и с использованием серверов. Конфигурирование системы с использованием приложения «Мультисерверная оперативная задача» представлено в описании ПО FireSec.

5 Размещение, порядок установки и подготовка к работе

5.1 При размещении и эксплуатации МС-Ш необходимо руководствоваться действующими нормативными документами.

5.2 При получении МС-Ш необходимо:

- вскрыть упаковку;
- проверить комплектность согласно этикетке;
- проверить дату выпуска;
- произвести внешний осмотр МС-Ш, убедиться в отсутствии видимых механических повреждений (трещин, сколов, вмятин и т. д).

5.3 Если МС-Ш находился в условиях отрицательных температур, то перед включением его необходимо выдержать не менее четырех часов в упаковке при комнатной температуре для предотвращения конденсации влаги внутри корпуса.

5.4 МС-Ш следует устанавливать на стенах, перегородках и конструкциях, изготовленных из негорючих материалов или на DIN-рейку

5.5 Порядок установки МС-Ш:

- открыть крышку шлюза, нажав на верхние или нижние защелки замков;
- а) при установке на стенах, перегородках и конструкциях:
 - разметить и просверлить на месте установки два отверстия под шуруп диаметром 4 мм.

Установочные размеры приведены на рисунке 3,

– установить основание на два шурупа и закрепить третьим шурупом через одно из нижних отверстий основания (просверлив отверстие по месту);

б) при установке на DIN-рейку:

- в направляющие основания вставить фиксатор, входящий в комплектность, как показано на рисунке 4;
- навесить верхними выступами основания на верхнюю грань DIN-рейки, а затем сдвинуть фиксатор вверх до характерного щелчка. Ход фиксатора примерно 2 мм;
- подключить провода к клеммным соединителям, руководствуясь рисунком 5.

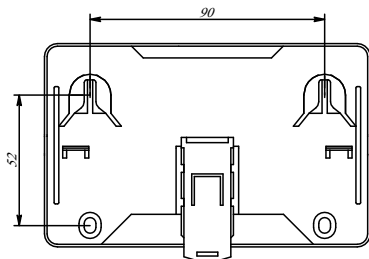


Рисунок 3

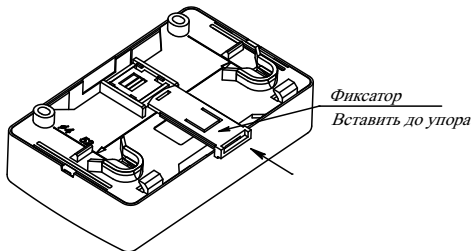


Рисунок 4

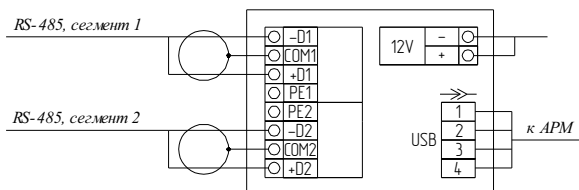


Рисунок 5

5.6 При проведении ремонтных работ в помещении, где установлен МС-Ш, должна быть обеспечена его защита от механических повреждений и попадания внутрь строительных материалов, пыли, влаги.

6 Конфигурирование

6.1 Для первичного конфигурирования МС-Ш необходимо:

– подключить шлюз через USB-порт к персональному компьютеру (далее – ПК) с установленным приложением «Администратор» ПО FireSec. ПК должен содержать файлы с конфигурациями обоих сегментов;

– задать адреса шлюза для каждого сегмента интерфейса RS-485;

– задать скорость обмена. Скорость обмена в обоих сегментах, объединяемых шлюзом, должна быть одинаковой!

6.2 Для конфигурирования шлюза в системе, смонтированной на объекте, необходимо:

– с помощью приложения «Администратор» ПО FireSec открыть конфигурацию первого сегмента, к которому подключен Канал 1 шлюза. Открыть конфигурацию сегмента можно с помощью ПК, подключенного к нему через модуль сопряжения МС-1 или МС-2, либо используя ПК центрального поста наблюдения и приложения «Мультисерверная оперативная задача» ПО FireSec;

– создать список сценариев первого сегмента, которые подлежат управлению приборами второго сегмента;

– создать список команд управления сценариями второго сегмента;

– открыть конфигурацию второго сегмента, к которому подключен Канал 2 шлюза, и также как описано выше, создать для него списки сценариев и команд применительно ко второму сегменту, симметричные первому.

6.3 Для конфигурирования МС-Ш вне системы следует подключить шлюз как указано в пункте 6.1. Далее, поочередно, выбирая Канал 1 затем Канал 2, создать списки сценариев и команд аналогично пункту 6.2.

7 Техническое обслуживание

7.1 Техническое обслуживание должно производиться потребителем. Персонал, необходимый для технического обслуживания МС-Ш, должен состоять из специалистов, прошедших специальную подготовку.

7.2 С целью поддержания исправности МС-Ш в период эксплуатации необходимо проведение регламентных работ, которые включают в себя периодический (не реже одного раза в полгода) внешний осмотр, с удалением пыли мягкой тканью и кисточкой, и контроль работоспособности.

7.3 При выявлении нарушений в работе МС-Ш его направляют в ремонт.

8 Транспортирование и хранение

8.1 МС-Ш в транспортной упаковке перевозятся любым видом крытых транспортных средств (в железнодорожных вагонах, закрытых автомашинах, трюмах и отсеках судов, герметизированных отапливаемых отсеках самолетов и т. д.) в соответствии с требованиями действующих нормативных документов.

8.2 Расстановка и крепление в транспортных средствах транспортных упаковок с МС-Ш должны обеспечивать их устойчивое положение, исключать возможность смещения упаковок и удары их друг о друга, а также о стенки транспортных средств.

8.3 Условия транспортирования должны соответствовать условиям хранения 5 по ГОСТ 15150-69.

8.4 Хранение МС-Ш в транспортной упаковке на складах изготовителя и потребителя должно соответствовать условиям хранения 2 по ГОСТ 15150-69.

9 Утилизация

9.1 МС-Ш не оказывает вредного влияния на окружающую среду, не содержит в своем составе материалов, при утилизации которых необходимы специальные меры безопасности.

9.2 МС-Ш является устройством, содержащим электронные компоненты, и подлежит способам утилизации, которые применяются для изделий подобного типа согласно инструкциям и правилам, действующим в вашем регионе.

Контакты технической поддержки: **8-800-600-12-12** для абонентов России,
8-800-080-65-55 для абонентов Казахстана,
+7-8452-22-11-40 для абонентов других стран.

support@rubezh.ru

Скачано с

 **ТЕХКЛЮЧИ.РУ**